

中国计量大学

2020 年硕士研究生招生考试试题

考试科目代码：803

考试科目名称：传感器技术 1

**所有答案必须写在报考点提供的答题纸上，答在试卷
或草稿纸上无效。**

一、填空（每空 1 分，共 $1 \times 30 = 30$ 分）

1. 传感器在输入按同一方向连续多次变动时所得输入输出特性曲线不一致的程度是传感器静态特性中的_____；该特性的标定是通过传感器进行正、返行程往复循环多次的测试实现的，一般测试次数为_____次。
2. 为了减少横向效应产生的测量误差，一般多采用_____应变片，其圆弧部分尺寸较栅丝尺寸大得多，因而电阻变化量也就小得多。利用四个相同阻值的应变片进行传感测量，采用_____电桥电路可以得到最大的电桥输出电压灵敏度，同时具有严格的输入输出线性关系。
3. 差动互感式传感器又称_____，在使用过程中由于存在_____现象，需要在设计和工艺上进行改进，同时也可以通过电路方式进行补偿。
4. 消除电容传感器寄生电容的影响，可以采用_____技术和_____技术来实现，前者可使电缆线长达 10m 也不影响传感器的性能，后者利用运算放大器的虚地来减小引线电缆寄生电容。
5. 霍尔元件的内阻随磁场的绝对值增加而增加，这种现象称为_____效应，它会使霍尔输出电压降低，必须采用一些方法予以补偿。霍尔元件的零位误差主要包括不等位电动势和_____。
6. 磁电感应式振动速度传感器中的阻尼器主要作用是_____和_____。
7. 压电转换元件的主要缺点是无静态输出、_____、需要低电容的低噪声电缆。一般来说，与压电元件配套的测量电路应具有前置放大电路模块，其作用一是放大压电元件的微弱电信号，其作用二是_____。

8. 外光电效应中, 要使一个电子从物质表面逸出, 光子具有的能量 E 必须大于该物质表面的逸出功 A_0 , 此时对应临界波长为 λ_k , 若有另一种材料发生外光电效应时的逸出功为 $2A_0$, 则临界波长应为_____。某一光电探测器的特性曲线中, 横坐标是光通量, 纵坐标是光电流, 这是光电探测器的_____特性; 横坐标是光波长, 纵坐标是光电流, 这是光电探测器的_____特性。常用的光电池主要有硅光电池和_____。

9. 光在光纤中传播的基础是光的_____。表明_____的参数是数值孔径, 当纤芯和包层的折射率分别为 1.2 和 1.1 时, 该参数值为_____ (保留 2 位小数)。光纤可分为单模光纤和_____, 这是根据光纤能稳定传光的驻波数量来区分的。

10. 超声波主要波型有三种, 其中, _____的振幅随深度增加而迅速衰减, 质点振动轨迹是椭圆形的。当超声波从一种介质入射到另一种介质时, 会发生反射、折射和_____等现象。

11. 谐振式传感器是直接将被测量转换为物体谐振频率变化的装置, 属于频率式传感器, 按照谐振原理可分为: 电的、机械的和_____三类。机械式谐振传感器需要_____激发振子振动, 由拾振元件检测振子的振动, 可见, 被测元件是作用在_____上的, 具体分类有振动弦式、振动膜式、振动筒式、_____等。

12. 传感器的_____、静态精度和动态性能是最基本的要求, 此外还需要具备抗干扰能力, 以及在恶劣环境下使用的安全性等。近代物理学中的许多新成就应用于传感器的研究与开发, 扩展了传感器的检测范围, 例如, 利用发光二极管或激光为光源加上光纤可以实现_____和测温。

二、单项选择题 (每小题 2 分, 共 $2 \times 10 = 20$ 分)

1. 某一力传感器, 当输入量从 0N 连续变化到满量程 10N, 输出量的变化为 0N、0.2N、0.3N、0.4N.....9.8N、9.9N、10.0N, 请问该传感器的分辨力与阈值为? ()

- | | |
|----------------|----------------|
| A. 0.1N , 0.1N | B. 0.1N , 0.2N |
| C. 1% , 0.1N | D. 1% , 0.2N |

2. 应变片测量动态应变时，需考虑其动态响应特性，下列说法**错误**的是？（ ）
- A. 测量的应变一般要小于真实应变
 - B. 测量误差跟应变波的波长有关
 - C. 测量同一应变波时，应变片基长越长，最高工作频率值越大
 - D. 测量误差跟应变片基长有关
3. 下列哪种传感器**最不适用于**位移量的测量？（ ）
- A. 低频透射涡流传感器
 - B. 单频激光干涉仪
 - C. 电荷耦合器件
 - D. 热电偶
4. 下列哪种传感器测量精度高，但是**不具有**误差平均效应？（ ）
- A. 压电式传感器
 - B. 感应同步器
 - C. 容栅式传感器
 - D. 光栅式传感器
5. 能适用于任何差动式电容式传感器，并具有理论上的线性特性。具有上述特性的电容测量电路，**不包括**下列哪项？（ ）
- A. 差动脉冲调宽电路
 - B. 差动调频电路
 - C. 差动变压器式电容电桥
 - D. 二极管环形检波电路
6. 下列哪种压电元件同时具有压电和热释电效应，可以做成大面积的传感器阵列，并预测可模拟人的皮肤功能？（ ）
- A. PVDF
 - B. PZT
 - C. 石英晶体
 - D. 光纤
7. 下列哪一项效应是**最不可能**在双频激光干涉仪中涉及的？（ ）
- A. 塞曼效应
 - B. 萨古纳克效应
 - C. 光拍效应
 - D. 多普勒效应
8. 关于热电式传感器，下列说法**错误**的是？（ ）
- A. 热电偶的热电动势与材料中间温度无关，只与结点温度有关
 - B. 铂热电阻比铜热电阻的温度测量范围大
 - C. 集成半导体温度传感器 AD590 可归类为结构型传感器
 - D. 热敏电阻有热温度系数型，也有负温度系数型

9. 关于半导体式物性传感器，下列说法**错误**的是？（ ）

- A. 气敏和湿敏传感器常用半导瓷材料
- B. 灵敏度高、动态性能好
- C. 功耗低、安全可靠
- D. 性能参数离散性小

10. 发展地看，传感器的极限检测范围大多将取决于（ ）效应，例如，利用约瑟夫逊效应的磁传感器可以测量 10^{-11}T 的极弱磁场强度。

- A. 量子力学
- B. 引力波
- C. 混沌力学
- D. 经典力学

三、简答题（每小题 6 分，共 $6 \times 5 = 30$ 分）

1. 请说明传感器标定的两个含义。一般的静态标定过程包括五个步骤，第一步为将传感器全量程（测量范围）分成若干等间距点，请说明余下的四个步骤。

2. 简述热电偶的热电效应，说明热电动势的两个组成。简述热电偶三大基本定律及其含义（含义可采用公式表达，公式符号和字母需说明）。

3. 请说明激光的优点。分析氦氖激光器和二氧化碳激光器的异同，包括：如按工作物质分别属于什么类型的激光光源，他们的工作波长范围和主要应用范围。

4. 什么是计量光栅？按用途可分为哪两类？

简述光栅式传感器的四个特点。

5. 传感器的定义是什么？试结合图 1 所示的应变片加速度传感器，说明传感器的三个组成。说明金属应变式应变片和压阻式应变片分别基于什么效应，并解释这两种效应的含义。（图中 a 为待测加速度， L 为弹簧片长度）

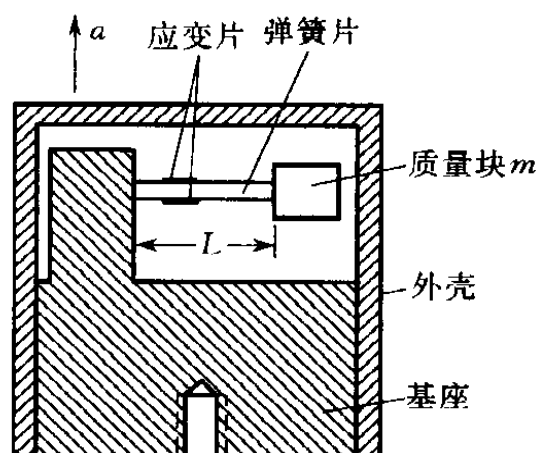


图 1

四、综合题（共 6 小题，共 70 分）

1. （15 分）如图 2 所示，两平行平板构成的电容传感器，长度为 l ，宽度为 m ，平行平板间距为 δ 、平板间介质的介电常数为 ϵ 。忽略边缘效应的影响，

(1) 说明电容式传感器的两个缺点。（2 分）

(2) 试分别推导出变极距型（ δ 变大，改变量为 $\Delta\delta$ ）、变面积型（ $S=m \times l$ ，长度 l 方向上发生改变量 Δl ）的电容改变量错误！未找到引用源。 ΔC 与初始电容 C_0 的关系式，说明这两种类型是否具有原理上的非线性。（3 分）

(3) 针对（2）中具有原理上非线性的情况，请提出一种从原理上改善非线性的方法，画出原理图并结合公式推导进行说明。（5 分）

(4) 针对（2）中具有原理上非线性的情况，请设计一种转换电路能够克服这种非线性，画出电路原理图并结合公式推导进行说明。（5 分）

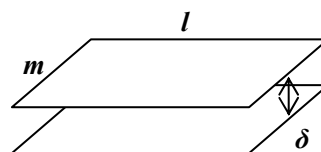


图 2

2. （15 分）图 3 为压电元件坐标系，图中数字 1~6 分别表示沿 X 、 Y 、 Z 轴方向作用的单向应力和在垂直于 X 、 Y 、 Z 的平面内作用的剪切力，单向应力的符号规定拉应力为正而压应力为负，剪切力的符号用右手螺旋法确定，箭头所示方向为正向。

(1) 选用合适的压电材料是设计高性能传感器的关键，压电材料应主要具备哪些特性？（4 分）

(2) 压电陶瓷为图 3 所示的立方体结构，已知压电系数 $d_{31}=-300 \times 10^{-12} \text{C/N}$ 错误！未找到引用源。、 $d_{33}=750 \times 10^{-12} \text{C/N}$ 错误！未找到引用源。，极化方向 1、2、3 分别对应 X 、 Y 、 Z 轴，请结合图 3 和压电系数值，说明错误！未找到引用源。、 d_{33} 的含义是什么？当沿 X 轴方向有压力 $F_x=1\text{kN}$ ，沿 Z 轴方向有拉力 $F_z=3\text{kN}$ ，产生的总电荷 Q 为多少？（6 分）

(3) 已知压电陶瓷电容值 $C=20\mu\text{F}$ ，现将 10 个压电陶瓷上下叠加在一起，极化方向均保持一致，输出电极分别为叠加后的最上表面和最下表面，试问这是串联方式还是并联方式？只有沿 Z 轴有拉力 $F_z=1\text{kN}$ 时的总输出电荷 Q' 、电压 U' 、电容 C' 分别为多少？（5 分）

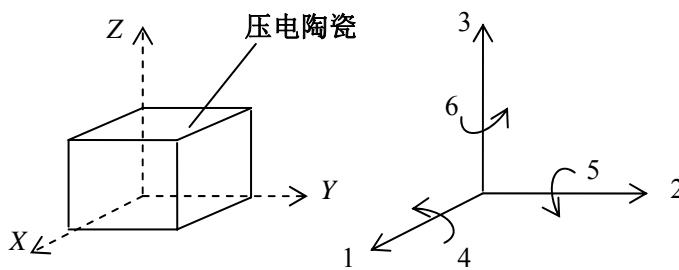


图 3

3. (10分) 如图4所示, 激光器发出的激光细束经扫描装置以恒定速度 v 对直径为 D 的被测工件进行扫描, 并由光电器件接收, 由于扫描速度恒定, 所以测出输出电信号 U 中的 Δt 就可以测得直径 $D=v \times \Delta t$, 当 $D=D_1 < L$ 时 (L 为扫描装置扫描范围), 该方法可行, 当 $D=D_2 > L$ 时, 该方案失效。

(1) 保留激光细束光源和光源扫描装置, 对所示方案进行适当改进, 使得它能测量 D_2 。以图4为基础重新画图给出测量方案, 说明测量原理并给出计算公式。(5分)

(2) 图4中的光电器件如果采用 CCD, 则可以省去扫描装置, 请设计一种基于 CCD 的小尺寸工件测量装置。画图给出测量方案, 说明测量原理并给出计算公式。(5分)

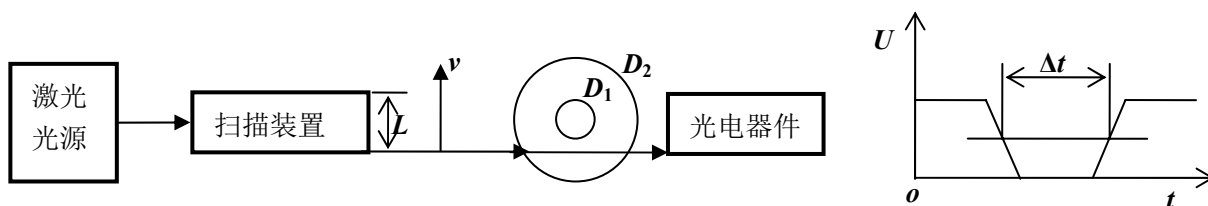


图4

4. (10分) 如图5所示, 霍尔元件置于一个均匀磁场中, 磁感应强度 $B=0.5T$, 磁场方向如图5中箭头所示, 且与 Z 轴存在角度 $\theta=30^\circ$, 霍尔元件尺寸为 $a=20mm$ 、 $b=10mm$ 、 $c=1mm$, 载流子浓度 $n=2 \times 10^{20}/m^3$, 沿长度 a 方向通以电流 I 。

(1) 电子电荷量以 $e=1.6 \times 10^{-19}C$ 计算, 电流 I 变化 $10mA$, 则霍尔电压输出变化量 ΔU_0 为多少 mV ? (保留1位小数) (5分)

(2) 假设霍尔元件材料具有负温度系数, 电流 I 保持不变, 为减小温度变化带来的霍尔电压输出误差, 拟采用铂热电阻进行补偿。请给出铂热电阻接入输入回路的温度补偿电路, 并计算当温度从 $20^\circ C$ 变化到 $30^\circ C$ 时 1000Ω ($0^\circ C$ 时的电阻值) 铂热电阻的电阻值 R_P 变化了多少 Ω 。(铂热电阻温度系数 $A=3.9 \times 10^{-3}^\circ C^{-1}$, $B=-5.8 \times 10^{-7}^\circ C^{-2}$, $C=-4.3 \times 10^{-12}^\circ C^{-4}$) (5分)

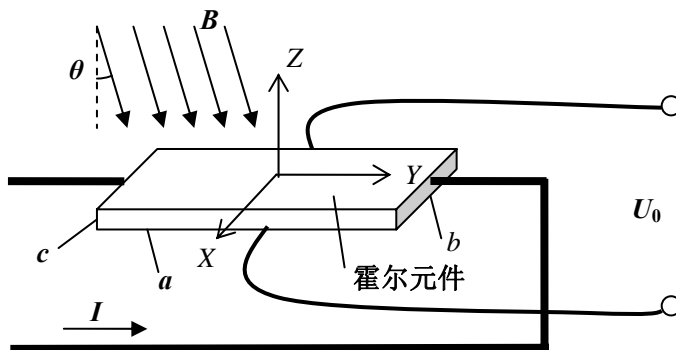


图5

5. (10分) 设计一种基于超声测量原理的液位传感器,
- (1) 画出测量原理图, 说明工作原理, 并给出液位变化量 Δh 的计算公式; (5分)
 - (2) 分析 Δh 的误差来源。其中主要的误差来源是哪项? 如何减小该误差? (5分)
6. (10分) 设计一种基于光纤传感技术的温度传感器,
- (1) 画出该温度传感器完整的组成结构图; (5分)
 - (2) 说明其基本工作原理。(5分)

【完】