

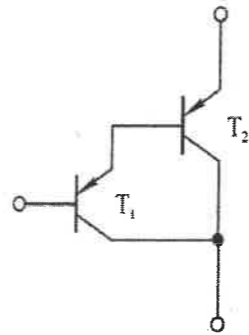
安徽师范大学

2019 年硕士研究生招生考试初试试题

科目代码: 902

科目名称: 模拟电子技术基础

1、(10分)试分析图 1 中复合管的接法是否正确? 如果不正确, 请说明原因; 如果接法正确, 请说明复合管的类型, 指出相应的电极, 列出复合管 β 的表达式。



2、(20分)分析如图 2 所示的 OTL 互补对称电路, 回答下列问题:

- (1) 若输出电压波形出现交越失真, 应调整哪个电阻? 如何调整?
- (2) 电路中电容 C_1 的作用是什么?
- (3) 已知 $V_{CC} = 6V, R_L = 8\Omega$, 假设三极管的饱和压降 $U_{CES} = 1V$, 估算电路的最大输出功率 P_O 。

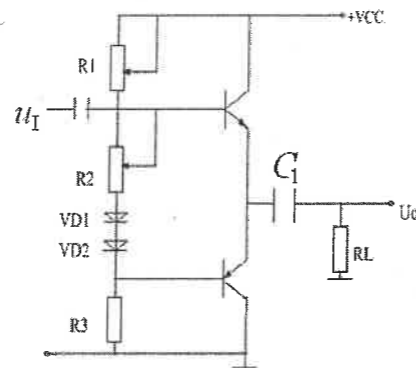
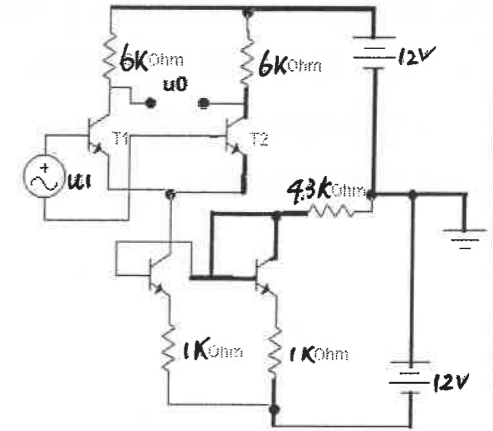


图 2

3、(20分)具有电流源的差分电路如图所示, 已知 $U_{BEQ} = 0.7V, \beta = 100, r_{bb} = 200\Omega$, 试求:

- (1) $V_1、V_2$ 静态工作点 $I_{CQ}、U_{CQ}$;

- (2) 差模电压放大倍数 A_{ud} ;
- (3) 差模输入电阻 R_{id} 和输出电阻 R_O ;



4、(20分)设图 4 中为理想运算放大器, 试求:

1. 电路输出电压 u_o 与输入电压 $u_{i1}、u_{i2}$ 和 u_{i3} 的运算关系式
2. 若将图 4 中 R_1 改为 R_1 和电容 $C_1 = 20\mu F$ 并联, 求输出电压 u_o 与输入电压 $u_{i1}、u_{i2}$ 和 u_{i3} 的运算关系式
3. 若将图 4 中 R_f 改为 R_f 和电容 $C_f = 10\mu F$ 并联, 求输出电压 u_o 与输入电压 $u_{i1}、u_{i2}$ 和 u_{i3} 的运算关系式

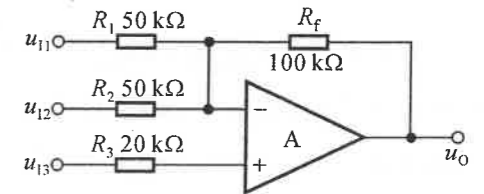


图 4

5、(20分)单限电压比较电路如图 5 所示, 已知稳压管的稳定电压为 $6V$;

试求: (1) 画出比较器的传输特性?

(2) 若已知输入波形为峰值为 $6V$ 的正弦波, 如图 6 所示, 试画出输出电压的波形?

(3) 若在图 5 的运放正向输入端和输出端之间并联一个二极管 (二极管阳极接运放的输出端), 当输入峰值为 $6V$ 正弦波电压从反向峰值开始的一个周期中输出电压的波形。

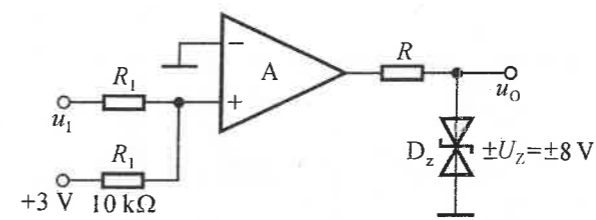


图 5

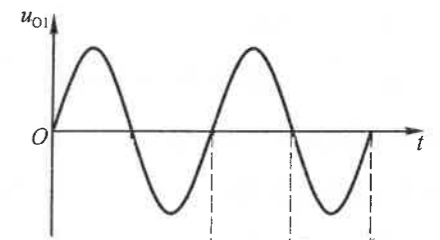


图 6

6、(20 分)如图 7 所示的分压式工作点稳定电路中, 已知 $V_{CC} = 12V, R_{b1} = 2.5K\Omega, R_{b2} = 7.5K\Omega, R_C = R_L = 2K\Omega, R_e = 1K\Omega$, 三极管的 $\beta = 30$,

- (1) 试估算放大电路的静态工作点;
- (2) 估算放大电路的 A_u 、 R_i 和 R_o 。

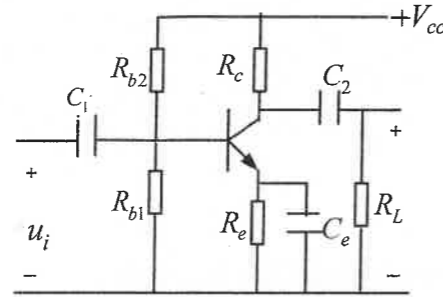


图 7

7、(20 分)反馈电路如图 8 示,

- (1) 判断图中的反馈电路的极性和组态;
- (2) 设集成运放的电压放大倍数 $A = 10^5$, 估算电路的闭环电压放大倍数 A_{uf} 。

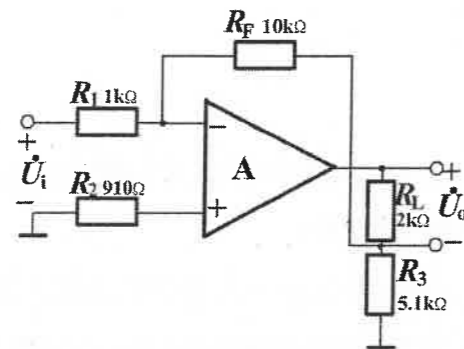


图 8

8、(20 分)串联型稳压电路如图所示。已知误差放大器的 $A_u \gg 1$, 稳压管的 $U_z = 6V$, 负载 $R_L = 20\Omega$ 。试求:

1. 标出误差放大器的同相、反相端;
2. 说明电路由哪几部分组成?
3. 求 U_o 的调整范围;

