

安徽师范大学

2018 年硕士研究生招生考试初试试题

科目代码： 902

科目名称： 模拟电子技术基础

可以使用计算器、尺子、橡皮和铅笔等绘图工具！

1、(10分) 电路如图 1. 所示，二极管导通电压 $U_D = 0.7V$ ，常温下 $U_T \approx 26mV$ ，电容 C 对交流信号可视为短路； u_i 为正弦波，有效值为 $10mV$ 。试问二极管中流过的交流电流有效值为多少？

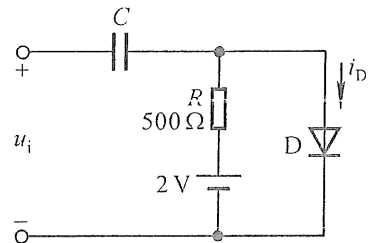


图 1.

2、(10分) 电路如图 2. 所示， $V_{CC} = 15V$ ， $\beta = 100$ ， $U_{BE} = 0.7V$ 。试问：

(1) $R_b = 50k\Omega$ 时， $u_o = ?$

(2) 若 T 临界饱和，则 $R_b \approx ?$

解：(1) $R_b = 50k\Omega$ 时，基极电流、集电极电流和管压降分别为

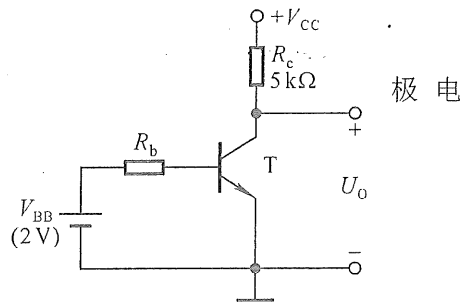


图 2.

3、(10分) 已知图 P3. 所示电路中晶体管的 $\beta = 100$ ， $r_{be} = 1k\Omega$ 。

(1) 现已测得静态管压降 $U_{CEQ} = 6V$ ，估算 R_b 约为多少千欧；

(2) 若测得 \dot{U}_i 和 \dot{U}_o 的有效值分别为 $1mV$ 和 $100mV$ ，则负载电阻 R_L 为多少千欧？

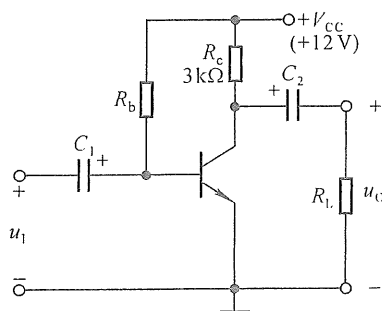


图 3.

- 4、(10 分) 图 4. 所示电路参数理想对称, $\beta_1 = \beta_2 = \beta$, $r_{be1} = r_{be2} = r_{be}$.
- (1) 写出 R_W 的滑动端在中点时 A_d 的表达式;
 - (2) 写出 R_W 的滑动端在最右端时 A_d 的表达式, 比较两个结果有什么不同.

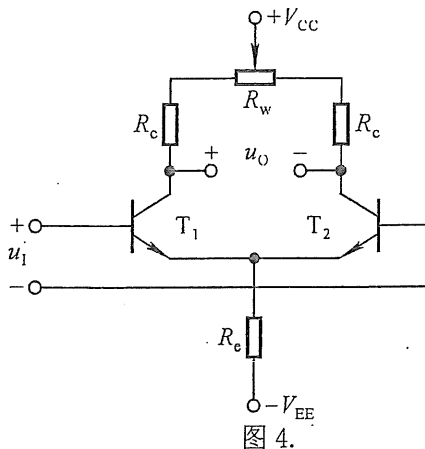
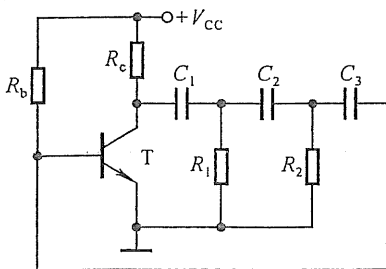


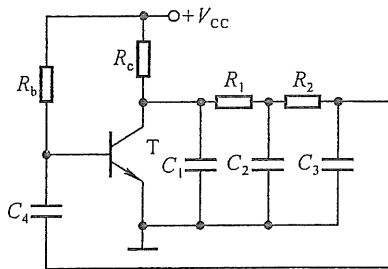
图 4.

- 5、(10 分) 已知一个负反馈放大电路的 $A = 105$, $F = 2 \times 10^{-3}$.
- (1) $A_f = ?$
 - (2) 若 A 的相对变化率为 20%, 则 A_f 的相对变化率为多少?

- 6、(10 分) 判断图 5. 所示各电路是否可能产生正弦波振荡, 简述理由。设图 (b) 中 C_4 容量远大于其它三个电容的容量。



(a)



(b)

图 5.

- 7、(10 分) 电路如图 6. 所示, 试求解:
- (1) R_W 的下限值;
 - (2) 振荡频率的调节范围.

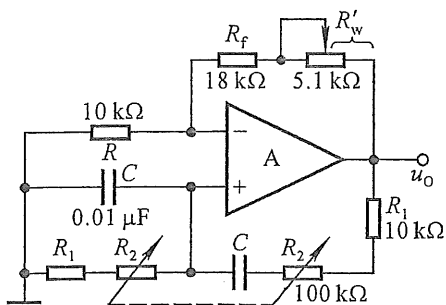


图 6.

8、(10 分) 图 7 放大电路中, A₁、A₂、A₃ 均为理想运算放大器。写出输出电压 u_o 与输入电压 u_{i1} 、 u_{i2} 的表达式。当 $u_{i1}=0.1V$, $u_{i2}=1V$ 时, $u_o=?$

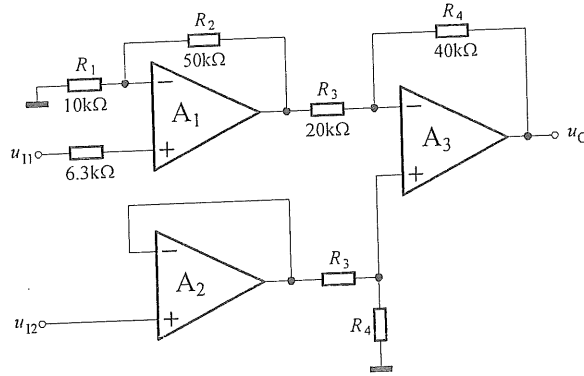


图 7

9、(10 分) 电路如图 8. 所示。

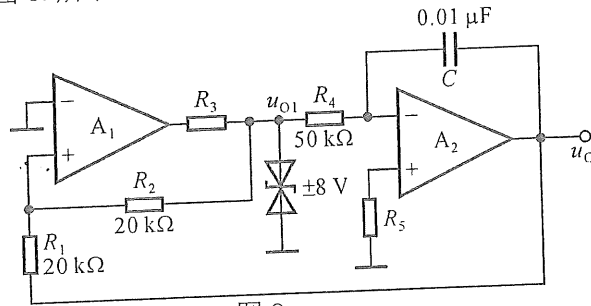


图 8.

- (1) 分别说明 A₁ 和 A₂ 各构成哪种基本电路;
- (2) 求出 u_{o1} 与 u_o 的关系曲线 $u_{o1}=f(u_o)$;
- (3) 求出 u_o 与 u_{o1} 的运算关系式 $u_o=f(u_{o1})$;
- (4) 定性画出 u_{o1} 与 u_o 的波形;

10、(10 分) 试将图 9. 所示电路合理连线, 组成 RC 桥式正弦波振荡电路。

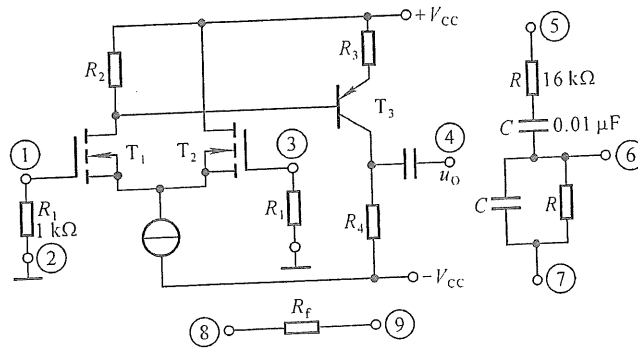


图 9.

11、(10 分) 电路如图 10 所示, 已知 T_1 和 T_2 的饱和管压降 $|U_{CES}| = 2V$, 直流功耗可忽略不计。

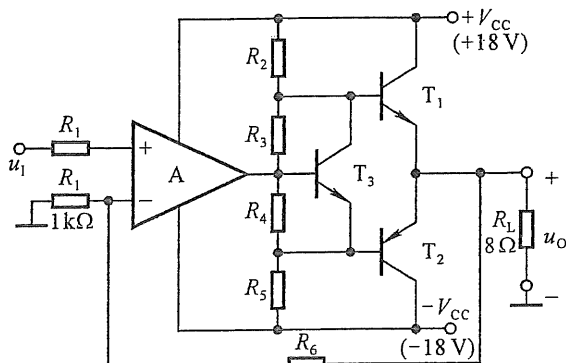


图 10.

回答下列问题:

- (1) R_3 、 R_4 和 T_3 的作用是什么?
- (2) 负载上可能获得的最大输出功率 P_{om} 和电路的转换效率 η 各为多少?
- (3) 设最大输入电压的有效值为 $1V$ 。为了使电路的最大不失真输出电压的峰值达到 $16V$, 电阻 R_6 至少应取多少千欧?

12、(10 分) 在图 12. 所示电路中, 已知二极管的导通电压 $U_D = 0.7V$, 晶体管导通时的 $|U_{BE}| = 0.7V$, T_2 和 T_4 管发射极静态电位 $U_{EQ} = 0V$ 。

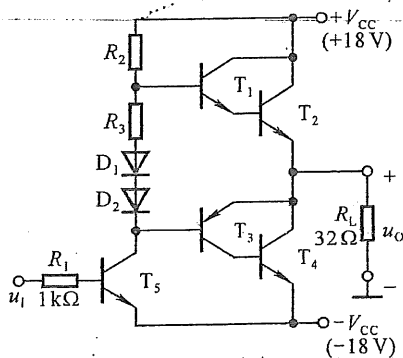


图 11.

试问:

- (1) T_1 、 T_3 和 T_5 管基极的静态电位各为多少?
- (2) 设 $R_2 = 10k\Omega$, $R_3 = 100\Omega$ 。若 T_1 和 T_3 管基极的静态电流可忽略不计, 则 T_5 管集电极静态电流为多少? 静态时 $u_I = ?$
- (3) 若静态时 $i_{B1} > i_{B3}$, 则应调节哪个参数可使 $i_{B1} = i_{B3}$? 如何调节?
- (4) 电路中二极管的个数可以是 1、2、3、4 吗? 你认为哪个最合适? 为什么?

13、(10 分) 电路如图 12. 所示, 其功能是实现模拟计算, 求解微分方程。

- (1) 求出微分方程 (输出在微分方程的左边, 输入放在方程右边);
- (2) 简述电路原理。

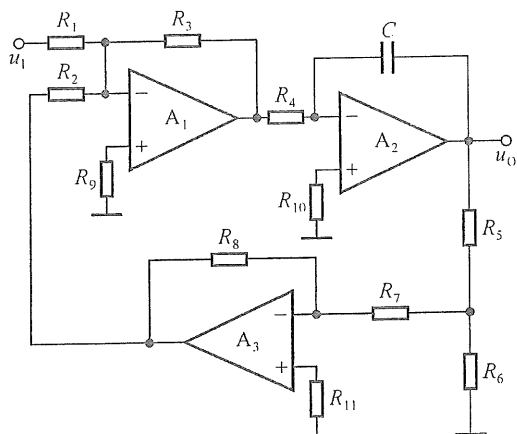


图 12.

14、(10 分) 图 13. 电路是某同学制作的稳压电路。

- (1). 在图中画出所缺的两个重要元件；
- (2). 求出 U_0 的值, 设 VT_2 的 $U_{be}=0.7V$ 。

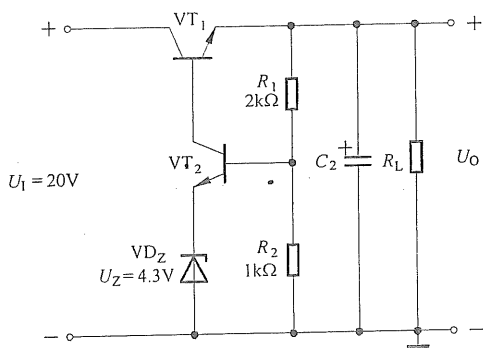


图 13.

15、(10 分) 直流稳压电源如图 14. 所示。

- (1) 用方框图描述电路各部分的功能及相互之间的关系；
- (2) 已知 W117 的输出端和调整端之间的电压为 $1.25V$, 3 端电流可忽略不计, 求解输出电压 U_{O1} 和 U_{O2} 的调节范围, 并说明为什么称该电源为“跟踪电源”？

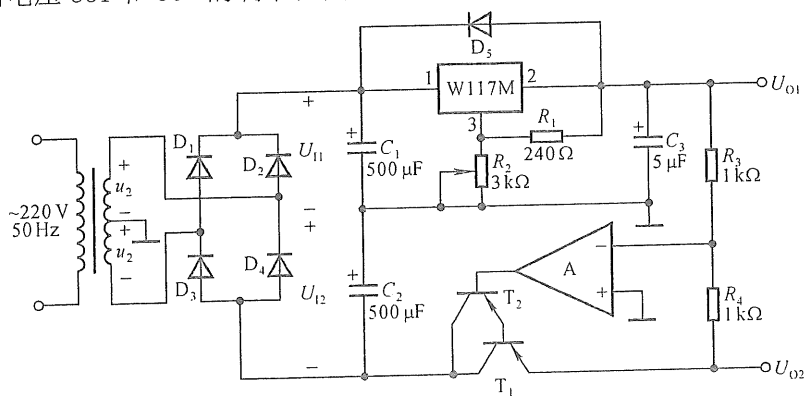


图 14.