

汕头大学 2019 攻读硕士学位研究生入学考试试题

科目代码：827

科目名称：微机原理

适用专业：机械工程

考生须知

答案一律写在答题纸上，答在试题纸上的不得分！请用黑色或蓝色钢笔（或签字笔、圆珠笔）作答，答题要写清题号，不必抄原题

一、简答题(每小题 8 分)

1. RET 和 RETI 指令有什么不同？
2. 定时器 0 工作在模式 3 时，定时器 1 如何启动和停止工作？
3. 单片机执行进栈操作后，内容存放何处？
4. MCS51 的 TI 和 RI 标志在中断响应后是否清零，为什么？
5. 串行口发送 9 位数据时，按照什么顺序发送？

二、根据程序片段写出相关过程和结果(每小题 10 分)

```
1、 MOV A,#9AH
   CLR C
   SUBB A,#47H
   ADD A,#73H
   DA A
```

程序执行后，(A)= _____

```
2、 MOV A,#40H
   MOV R5,#0
   LOOP: ADD A,#03
   DJNZ R5, LOOP
   NOP
```

程序执行后，(A) = _____

```
3、 MOV R0,#24H
   MOV @R0,#32H
   CLR 24H
   INC @R0
```

(24H)= _____

(R0)= _____

三、编程及应用

1. 89C51 单片机系统晶振频率为 12MHz，请利用定时器 T0 和 P1.6 输出矩形脉冲，使其波形图 1（10 分）
2. 利用 89C51 单片机的定时计数器 0 扩展一个外部中断源，说明接线并编写主程序（10 分）

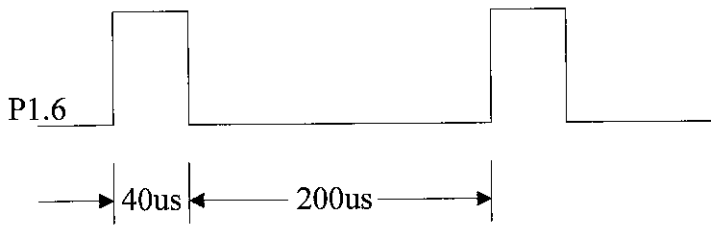


图 1

3. 51 单片机扩展存储器电路如图 2，2732 为 $4K \times 8$ 位程序存储器，2764 为 $8K \times 8$ 位数据存储器，写出两片存储器的所有可以访问的地址（20 分）

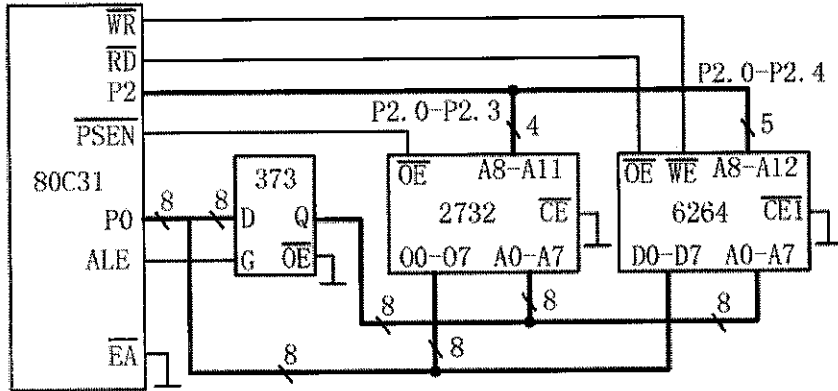


图 2

4. 利用单片机与数模转换器 DAC0832 在图 3 电路 V_{OUT} 输出一个三角波，电压为 $-5V \sim +5V$ ，完善与单片机的电路，并编写程序实现波形输出（20 分）

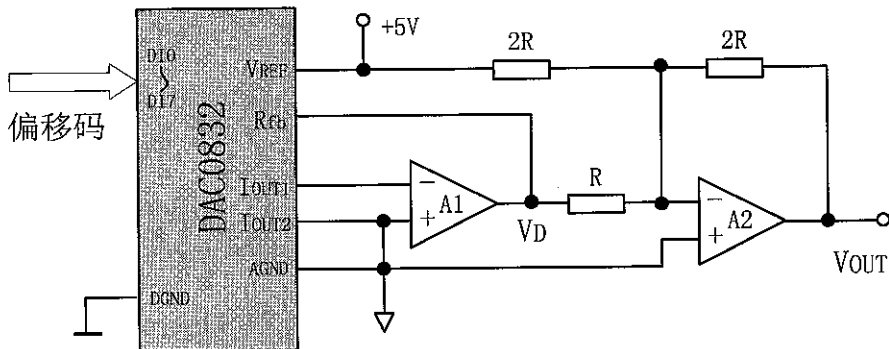


图 3

5. 单片机发送存放在内部 $30H \sim 3FH$ 中的 16 个字符。系统的晶振为 $11.0592MHz$ ，波特率为 4800，由 T1 产生，编写发送程序(20 分)