

扬州大学

2020年硕士研究生招生考试初试试题（A卷）

科目代码 876 科目名称 农业机械学概论

满分 150

注意：①认真阅读答题纸上的注意事项；②所有答案必须写在答题纸上，写在本试题纸或草稿纸上均无效；③本试题纸须随答题纸一起装入试题袋中交回！

一、单选题（共4小题，每题3分，共12分）

1. 当农业机械加工土壤时，对土壤进行切削、翻转、破碎和平整等导致土壤发生应力应变、结构失效及被压实等，在此土壤加工过程中，土壤所表现的种种力学性质主要取决于（ ）。
A. 土壤强度
B. 抗剪强度
C. 坚实度
D. 内聚力
2. 将1 m厚的谷物层，在上下层温差为 1°C 时，在1 h内通过 1 m^2 谷层面积所传递的热量称为（ ）。
A. 谷物的比热容
B. 谷物的导热性
C. 谷物水分的汽化潜热
D. 谷物的平衡水分
3. 单粒精密播种时，设 t 为平均粒距，则粒距满足（ ）时为漏播。
A. 粒距 $> t$
B. 粒距 $> 1.5 t$
C. 粒距 $> 2t$
D. 粒距 $> 3 t$
4. 通常将1 kg干空气中所含的水蒸气（ ）叫做湿含量。
A. 质量
B. 体积
C. 焓值
D. 熵值

二、填空题（共15个空，每空2分，共30分）

1. 所使用的犁按工作原理分为 （1）、（2） 和深松犁。
2. 根据作物的营养时间和施肥时间，可把施肥方式分为施基肥、（3） 和 （4）。
3. 送秧机构是把 （5） 定时输送到秧爪（分秧针）取秧部位的机构，它由 （6） 与纵向送秧机构组成。
4. 喷雾机按药液喷出的原理分为液体压力式喷雾机、（7）、（8） 和静电式喷雾机等。
5. 无土栽培是利用 （9） 向植物提供生长发育必需的 （10），代替由土壤和

(11) 向植物提供营养的栽培方式。

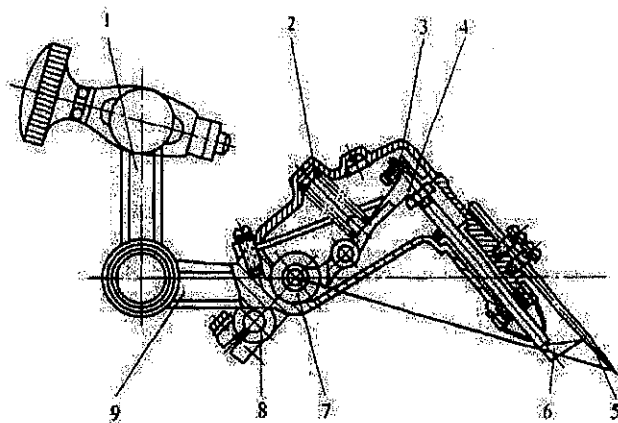
6. 清选装置的作用是：将经 (12) 装置脱下和 (13) 装置分出来的谷物混合物中的颖壳、碎茎和断穗等清除干净，将细小夹杂物排出机外，以得到清洁的谷粒。
7. 清选装置按照清选原理大致可以分为两类，一类是 (14) 进行清选；另一类是 (15) 进行清选。

三、名词解释（共 5 小题，每题 4 分，共 20 分）

1. 田间持水量
2. 深松
3. 种子的摩擦特性
4. 田间管理作业
5. 干燥能力

四、简答题（共 8 小题，每题 6 分，共 48 分）

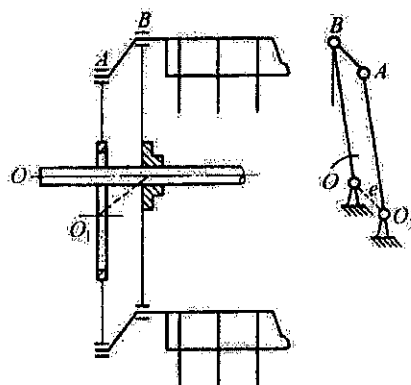
1. 简述电子信息学用于农业机械装备过程中，技术创新的基本领域。
2. 简述耕作机械的农业技术要求。
3. 简述秸秆直接粉碎还田的优点。
4. 简述外槽轮排种器在加工槽轮的时候，将轮槽交错排列或将正槽做成螺旋斜槽的原因。并列举影响外槽轮排种器工作性能的结构参数。
5. 喷雾机的功能是使药液雾化成细小的雾滴，并使之喷洒在农作物的茎叶上。简述田间作业对喷雾机的要求。
6. 插秧机分插机构主要由插植臂、摇杆、曲柄、凸轮、拨叉、推秧弹簧、推秧器、分离针、插植臂盖、后盖和调节手扭等零件组成。请根据下方的结构图，补齐未标记的（1、4、5、7、8、9）零部件名称。



分插机构

1. () 2. 推秧弹簧 3. 插植臂盖 4. () 5. () 6. 推秧器 7. () 8. () 9. ()

7. 拨禾轮是卧式割台的主要装置，请结合示意图，描述偏心拨禾轮的特点。

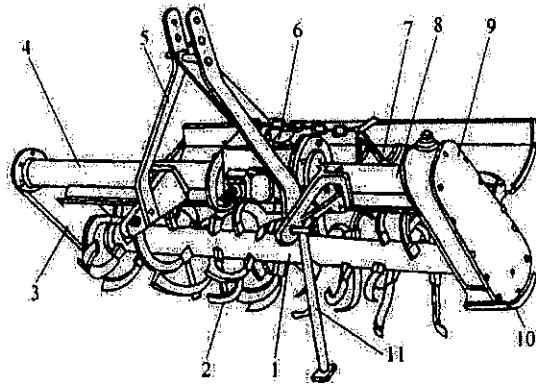


偏心拨禾轮的偏心机构

8. 简述纹杆滚筒式脱粒装置的工作原理。

五、论述分析题（共4小题，每题10分，共40分）

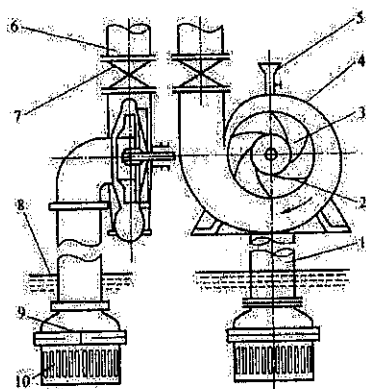
1. 我国应用比较广泛的一种水平横轴式旋耕机如下图所示，请指出图中未标出的部件名称（1、6、9），并阐述整机工作原理。



旋耕机构造

1. () 2. 刀片 3. 右支臂 4. 右主梁 5. 悬挂架 6. ()
7. 罩壳 8. 左主梁 9. () 10. 防磨板 11. 撑杆

2. 简述收获后进行谷物清选的原因及清选后的优点。
3. 试分析播种机在播种过程中，用于评价播种质量的性能指标及其含义。（不少于5个）
4. 农用灌溉机械中最主要的是水泵，它把动力机械的机械能转变为所抽送的水的水力能，将水扬至高处或远处。某单级离心泵的结构如下图所示，请指出图中未标出的部件名称（2、5、6），并阐述该离心式水泵的工作原理。



单级离心泵

1. 进水管 2. () 3. 叶轮 4. 泵壳 5. () 6. ()
7. 法兰盘 8. 水面 9. 单向阀 10. 滤网