

中国计量大学

2020 年硕士研究生招生考试试题

考试科目代码：807

考试科目名称：物理光学

**所有答案必须写在报考点提供的答题纸上，答在试卷
或草稿纸上无效。**

一、简答题（每小题 5 分，共 30 分）

1. 光波的叠加原理
2. 楔形平板等厚干涉
3. 菲涅尔衍射
4. 光的干涉和衍射的区别及联系
5. 波片
6. 马吕斯定律

二、（20 分）在三维坐标系中坐标原点 $(0, 0, 0)$ 处有一单色点光源，求该点光源发出的球面波在 $P(x, y, 0)$ 点的复振幅分布。

三、（20 分）如图 1 所示的杨氏双缝实验中，波长为 λ 的单色光垂直入射到双缝上，将一块厚度为 t 、折射率为 n 的玻璃薄片放在缝 S_1 和观察屏之间，并紧贴在 S_1 后。

（1）求 P_0 点的光强度表达式，并讨论 P_0 点的光强度特性；（10 分）

（2）若入射光为准单色光，其平均波长为 500nm ，波长宽度为 0.1nm ，设玻璃的折射率为 $n=1.5$ ，试求玻璃薄片多厚时可使 P_0 点的条纹消失？（10 分）

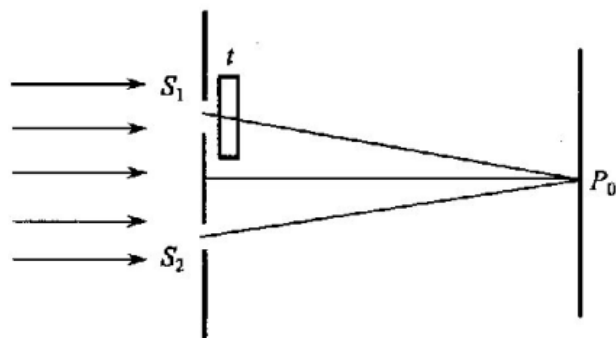


图 1

四、(20 分) 用氦氖激光照明迈克尔逊干涉仪，通过望远镜看到视场内有 20 个暗环且中心是暗斑。然后移动反射镜 M_1 ，看到环条纹收缩，并且一一在中心消失了 20 环，此刻视场内只有 10 个暗环，试求 (1) M_1 移动前中心暗斑的干涉级次 (设干涉仪分光板 G_1 不镀膜) (10 分); (2) M_1 移动后第 5 个暗环的角半径 (10 分)。(中心斑不算第一个环)

五、(20 分) 波长为 $500nm$ 的平行光垂直照射在宽度为 $0.025mm$ 的单缝上，以焦距为 $500mm$ 的会聚透镜将衍射光聚焦于焦面上进行观察，取第一和第二衍射极大值处分别为 $\alpha_1 = 1.430\pi, \alpha_2 = 2.459\pi$ ，求

- (1) 衍射图样中央亮纹的半宽度; (5 分)
- (2) 第一亮纹和第二亮纹到中央亮纹的距离; (10 分)
- (3) 第一亮纹和第二亮纹的相对强度。(5 分)

六、(10 分) 在双缝夫琅和费实验中，所用的光波波长 $\lambda = 632.8nm$ ，透镜焦距 $f = 50cm$ ，观察到两相邻亮条纹间的距离 $e = 1.5mm$ ，并且第 4 级亮纹缺级。试求双缝的缝距 (5 分) 和缝宽 (5 分)。

七、(15 分) 在两个正交偏振器之间插入第三个偏振片，入射光为自然光，求：

- (1) 当最后的透射光强为入射光强的 $1/8$ 时，第三个偏振片的方位如何? (5 分)
- (2) 若使最后的透光光强为 0，插入的偏振片如何放置? (5 分)
- (3) 能否找到插入偏振片的合适位置使最后透射光强为入射光强的 $1/2$? (5 分)

八、(15分) 如图 2 所示, 由两块石英晶体 ($n_o = 1.54424, n_e = 1.55335$) 制成的棱镜, 每块的顶角是 20° , 光束正入射棱镜, 求从棱镜出射的 o 光线与 e 光线之间的夹角。

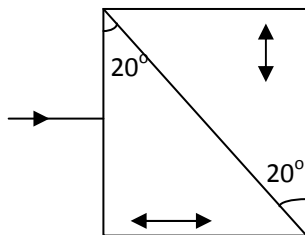


图 2

附录: 部分公式

杨氏干涉实验: $I = 4I_0 \cos^2 \frac{d}{2}, D = \frac{xd}{D}$

等倾干涉: $D = 2nh \cos q_2 + l / 2$

等倾干涉第 N 个亮纹的角半径: $q_N = \frac{1}{n} \sqrt{\frac{n(N-1+q)l}{h}}$

单轴晶体中 o 波和 e 波折射率: $n_1^2 = n_o^2, n_2^2 = \frac{n_o^2 n_e^2}{n_o^2 \sin^2 q + n_e^2 \cos^2 q}$

快轴沿 x 方向时, $\frac{1}{4}$ 波片的琼斯矩阵: $\begin{pmatrix} 1 & 0 \\ 0 & i \end{pmatrix}$

光矢量与 x 轴 (设为光轴方向) 成 θ 角的线偏振光琼斯矩阵: $\begin{pmatrix} \cos q & \sin q \\ \sin q & \cos q \end{pmatrix}$

晶体相位延迟: $d = \frac{2p}{l} |n_o - n_e| d$

【完】