

中国计量大学

2020 年硕士研究生招生考试试题

考试科目代码：808

考试科目名称：电子技术基础

所有答案必须写在报考点提供的答题纸上，答在试卷或草稿纸上无效。

一、简答题（每小题 6 分，共 30 分）。

1. 电路如图 1(a)所示，设二极管导通电压降 $U_D = 0.7V$ 。输入电压 u_i 的波形如图 1(b)所示，试画出输出电压 u_o 的波形（3 分），并写出分析过程（3 分）。

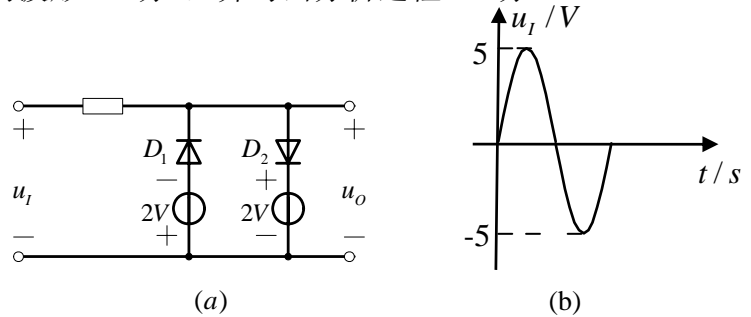


图 1

2. 电路如图 2 所示，回答下列问题：

- (1) 电路的名称是什么？（2 分）
- (2) 如果输出端看不到波形，调整 R_w ，便可看到输出波形，试说明原因；（2 分）
- (3) 求电路的振荡器频率。（2 分）

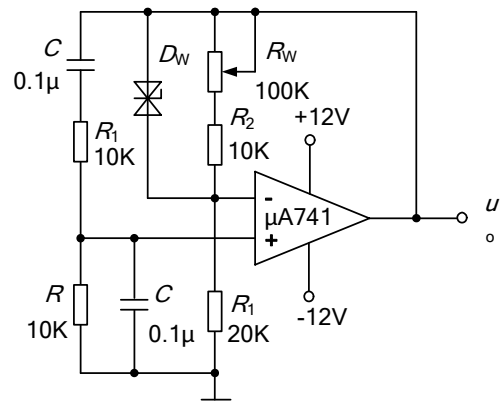


图 2

3. 在 PNP 三极管组成的基本共射放大电路中，输入 u_i 为正弦波，输出波形如图 3 所示，问波形出现什么失真？（3 分）怎样改善波形失真？（3 分）

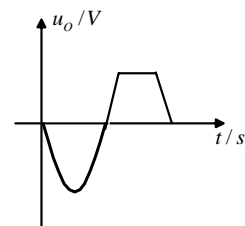


图 3

4. 某 OCL 互补对称电路如图 4 所示，已知三极管 T_1 、 T_2 的饱和压降为 $U_{CES} = 1V$ ， $V_{CC} = 18V$ ， $R_L = 8\Omega$ 。

- (1) 负载电阻 R_L 的静态电流有多大？（2分）
- (2) R_2 、 D_1 、 D_2 起什么作用？（2分）
- (3) 最大不失真输出功率 P_{Omax} 。（2分）

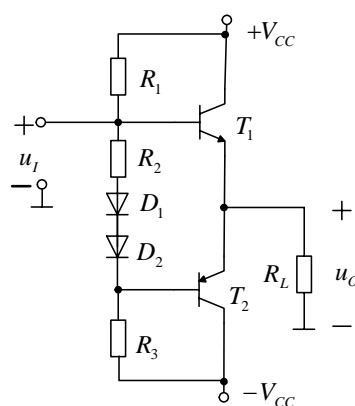


图 4

5. 说明图 5 中 CMOS 门电路的输出 Y_1 、 Y_2 及 Y_3 是高电平、还是低电平。（各 2 分）

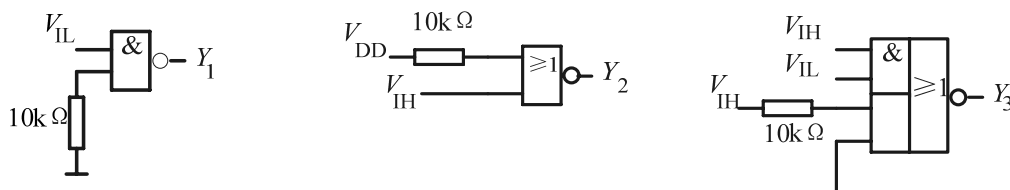


图 5

二、(14分) 理想运放电路如图6所示, $\frac{R_f}{R_1} = 10, R_3 C = 1ms, u_{I1} = 0.1V$ 和 $u_{I2} = 0.3V$

均为直流输入电压, 在 $t=0$ 时加入。

1. 指出 A_1 、 A_2 、 A_3 、 A_4 各组成什么电路; (4分)
2. 求 u_{O1} 、 u_{O2} 、 u_{O3} ; (6分)
3. 若 $t=0$ 时电容 C 的初始电压 $u_C(0)=0$, 问需经多久时间使 $u_{O4}=9.2V$? (4分)

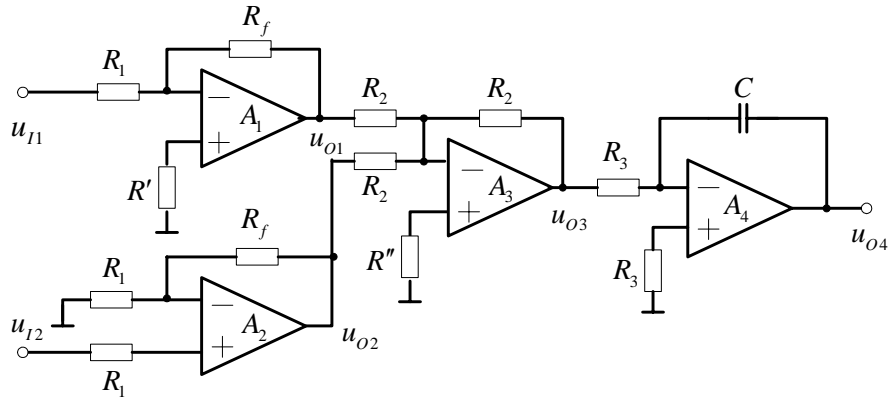


图6

三、(16分) 放大电路如图7所示, 晶体管的 $\beta = 30, r_{bb'} = 200\Omega, U_{BEQ} = 0.7V,$

$V_{CC} = 12V, R_{b1} = 7.5k\Omega, R_{b2} = 2.5k\Omega, R_e = 1k\Omega, R_c = R_L = 2k\Omega。$

1. 计算电路的静态工作点 (I_{BQ} 、 I_{CQ} 、 U_{CEQ}); (6分)
2. 计算电压放大倍数 A_u 、输入电阻 R_i 和输出电阻 R_o ; (5分)
3. 若电容 C_e 开路, 重新计算 A_u 、 R_i 和 R_o 。(5分)

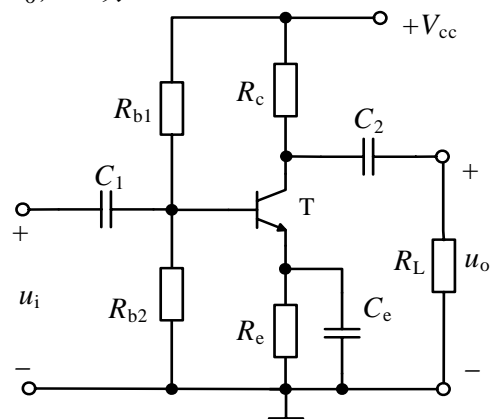


图7

四、(12分) 电路如图8所示，设满足深度负反馈条件。

1. 试判断级间反馈的类型；(3分)
2. 写出闭环电压放大倍数、输入电阻及输出电阻的表达式。(9分)

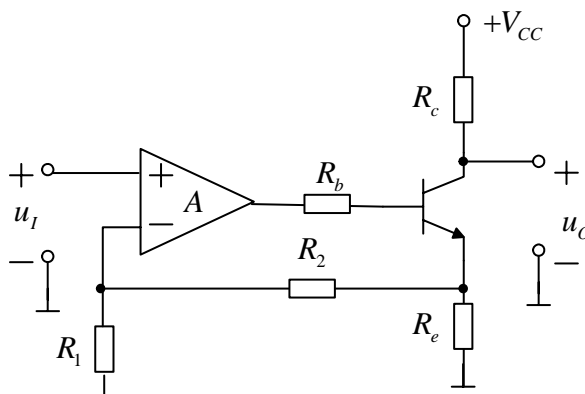
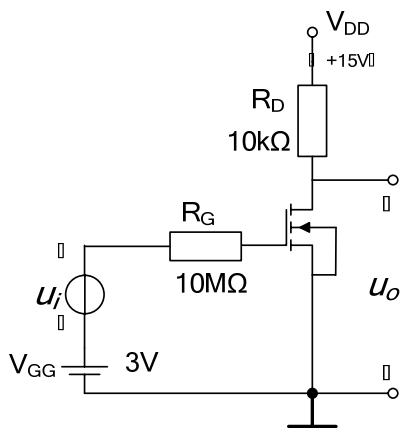


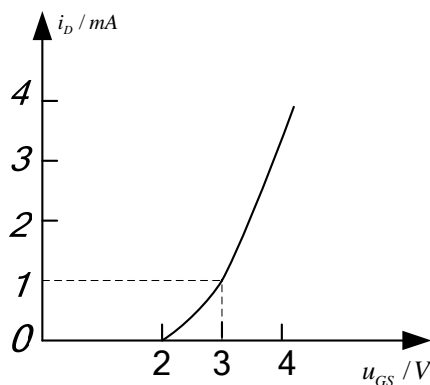
图8

五、(14分) 场效应管放大电路如图9(a)所示，场效应管的转移特性如图9(b)所示，已知 $g_m = 2\text{ms}$ 。

1. 求电路的静态工作点 $Q(U_{GSQ}, I_{DQ}, U_{DSQ})$ ；(5分)
2. 画出小信号等效电路，求电压增益 A_u ，输入电阻 r_i ，输出电阻 r_o 。(9分)



(a)



(b)

图9

六、(14分) 差分放大电路如图 10 所示，参数理想对称，晶体管的

$\beta = 50, r_{bb'} = 200\Omega$ 。求：

1. 电路的静态工作点 ($I_{CQ1}, I_{CQ2}, U_{CQ1}, U_{CQ2}$) ? (4分)
2. 差模电压放大倍数、差模输入电阻和输出电阻。(10分)

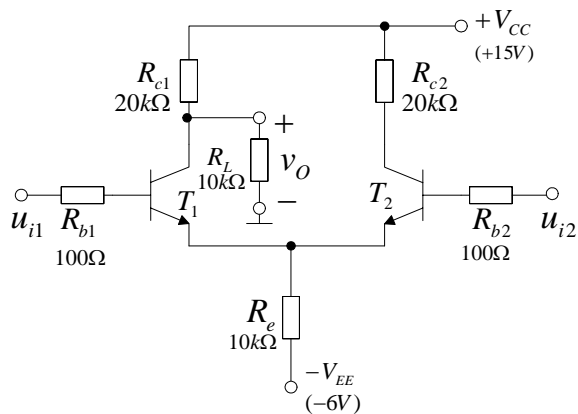


图 10

七、(10分) 化简下列逻辑函数，写出最简与或表达式。

1. $Y_1 = AC + \bar{A}D + \bar{B}D + B\bar{C}$ (5分)
2. $Y_2 = \sum m_i(0,3,6,10,13,15) + \sum d_i(1,2,5,7,8)$ (5分)

八、(12分) 74LS151 功能表如表 1 所示：

1. 这是什么逻辑部件？(3分)
2. 用 74LS151 实现函数 $F = \bar{A}\bar{B}\bar{C} + A\bar{D} + C\bar{D}$ ，要求画出电路图。(9分)

表 1 74LS151 功能表

输入				输出
\overline{ST}	A_2	A_1	A_0	Y
1	×	×	×	0
0	0	0	0	D_0
0	0	0	1	D_1
0	0	1	0	D_2
0	0	1	1	D_3
0	1	0	0	D_4
0	1	0	1	D_5
0	1	1	0	D_6
0	1	1	1	D_7

九、(14分) 两相脉冲产生电路如图 11 所示，设触发器初始状态为 0。试画出在 CP 作用下 φ_1 、 φ_2 的波形(6 分)，并说明 φ_1 、 φ_2 之间的相位差 (2 分)，需写出分析过程 (6 分)。

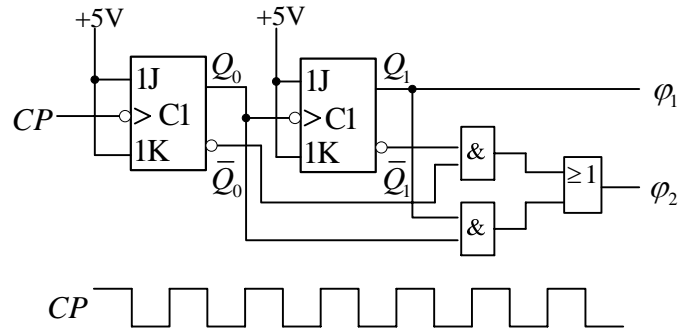


图 11

十、(14分) 同步十进制加法计数器 74LS160 功能表如表 2 所示，用 74LS160 和门电路设计一个 365 进制的计数器。要求写出设计过程。

表 2 74LS160 的功能表

清零 $\overline{R_D}$	预置 \overline{LD}	使能		时钟 CP	预置数据输入				输出			
		EP	ET		D ₃	D ₂	D ₁	D ₀	Q ₃	Q ₂	Q ₁	Q ₀
0	×	×	×	×	×	×	×	×	0	0	0	0
1	0	×	×	↑	D ₃	D ₂	D ₁	D ₀	D ₃	D ₂	D ₁	D ₀
1	1	1	1	↑	×	×	×	×	计数			
1	1	0	×	×	×	×	×	×	保持			
1	1	×	0	×	×	×	×	×	保持			

【完】