

2022 年公安技术（智能警用装备技术方向）

《智能警用装备技术综合》

科目考试大纲

目 录

I. 考查目标.....	2
II. 考试形式和试卷结构.....	2
III. 考查内容.....	3
IV. 参考试题及答案要点.....	9
V. 参考书目.....	13

I. 考查目标

本科目考核内容包括刑事科学技术和数字电子技术两部分。要求考生准确掌握刑事科学技术和数字电子技术的基础知识、基本理论和基本方法,具备应用所学的知识去分析和解决实际问题的基本能力和素质。具体包括:

1. 掌握刑事科学技术的基本概念、基本原理和基本分析方法与技术,掌握刑事影像技术、电子物证检验技术和视听资料检验技术的基本概念、基本要求和基本方法等,能够运用相关知识解决实际问题。

2. 掌握分析数字电路逻辑功能的数学方法,掌握门电路、常用组合逻辑部件、触发器、计数器、寄存器、555 定时器等的功能与应用,掌握组合逻辑电路、同步时序逻辑电路的分析和设计方法。

II. 考试形式和试卷结构

一、试卷满分及考试时间

本试卷满分 150 分,考试时间 180 分钟。

二、答题方式

答题方式为闭卷、笔试。

三、试卷内容结构

刑事科学技术	75 分
数字电子技术	75 分

四、试卷的题型结构

1. 简答题(共 3 小题,每小题 5 分,共 15 分)(刑事科学技术 3 小题)
2. 论述题(共 3 小题,每小题 10 分,共 30 分)(刑事科学技术 3 小题)
3. 综合应用题(共 2 小题,每小题 15 分,共 30 分)(刑事科学技术 2 小题)
4. 化简题(共 2 小题,每小题 3 分,共 6 分)(数字电子技术 2 小题)
5. 画图题(共 1 小题,每小题 7 分,共 7 分)(数字电子技术 1 小题)
6. 分析题(共 4 小题,每小题 8 分,共 32 分)(数字电子技术 4 小题)
7. 设计题(共 3 小题,每小题 10 分,共 30 分)(数字电子技术 3 小题)

III. 考查内容

第一部分《刑事科学技术》

一、刑事科学技术概述

(一) 刑事科学技术的研究对象及研究内容

1. 刑事科学技术的研究对象
2. 刑事科学技术的研究内容

(二) 刑事科学技术的内容体系

1. 刑事科学技术总论
2. 刑事科学技术分论

(三) 刑事科学技术的基本原理

1. 物质交换原理
2. 种属认定原理
3. 同一认定原理

(四) 刑事科学技术的任务和作用

1. 刑事科学技术的任务
2. 刑事科学技术的作用

二、刑事影像技术

(一) 现场摄影与摄像

1. 现场拍摄的工作步骤
2. 现场摄影与摄像的内容及拍摄要点
3. 现场拍摄的表现手法
4. 现场照片案卷制作

(二) 物证摄影

1. 物证摄影的一般要求
2. 物证摄影的通用技术手段
3. 物品类物证的拍摄记录方法
4. 物证的检验摄影方法

(三) 数字图像处理技术

1. 数字图像基本知识

2. 数字图像处理的方法及应用

三、痕迹检验

（一）手印检验

1. 手纹的特性
2. 手的外形结构与手掌皮肤组织结构
3. 手掌面皮肤花纹的类型与特征
4. 手印的形成与分类
5. 现场手印的寻找、发现
6. 潜在手印的显现方法
7. 现场手印的记录和固定提取
8. 样本手印的收取
9. 手印鉴定
10. 指纹自动识别系统

（二）足迹检验

1. 足迹的分类
2. 足迹的特征
3. 现场足迹的勘验
4. 现场足迹的记录
5. 足迹分析
6. 足迹鉴定

（三）工具痕迹检验

1. 工具痕迹的基本类型
2. 常见的工具痕迹及其特征
3. 工具痕迹的发现、识别和提取
4. 分析工具痕迹
5. 工具痕迹鉴定

（四）枪弹痕迹检验

1. 射击弹头、弹壳上的痕迹特征
2. 弹着痕迹
3. 枪弹痕迹的勘验
4. 枪弹痕迹鉴定

（五）特殊痕迹检验

1. 车辆痕迹检验
2. 整体分离痕迹检验
3. 纺织品痕迹检验
4. 开锁、破锁痕迹检验
5. 牙齿痕迹检验

四、文件检验

（一）笔迹检验

1. 笔迹检验原理
2. 笔迹特征
3. 笔迹检验的方法
4. 非正常笔迹检验

（二）印刷文件检验

1. 印刷文件与印刷文件检验
2. 货币、票证检验
3. 印章印文检验
4. 印刷机具鉴别
5. 印刷品来源鉴别

（三）污损文件检验

1. 污损文件与污损文件检验
2. 变造文件检验
3. 文字记载模糊的文件检验

（四）文件制成时间检验

1. 文件制成时间检验的途径
2. 字迹书写时间的检验
3. 印文盖印时间的检验
4. 字迹与印文形成时序的判断

五、微量物证检验

（一）爆炸物证检验

1. 爆炸物及其残留物种类
2. 炸药爆炸与易燃物爆炸的现场特征

3. 爆炸物证的采取、包装

4. 爆炸物证的检验

（二）射击残留物检验

1. 射击物与射击残留物

2. 射击残留物的分布

3. 射击残留物的采集和包装

4. 射击残留物的检验

（三）油脂、涂料检验

1. 油脂物证的采集与包装

2. 油脂物证的分析

3. 涂料的组成

4. 常用涂料的品种和特性

5. 涂料物证的采集与包装

6. 涂料物证的分析检测

（四）纤维检验

1. 纺织纤维的特征

2. 纺织纤维上的染料

3. 纺织品的分类

4. 纤维物证的特点与采集

5. 纤维物证的检测

六、电子物证检验

（一）电子数据取证技术

1. 电子数据取证的分类

2. 电子数据取证的原则

3. 电子数据取证的流程

4. 电子数据的提取与固定

5. 移动终端取证技术

（二）电子数据检验技术

1. 数据恢复技术

2. 系统痕迹检验技术

3. 电子邮件检验

4. 即时通信检验
5. 软件的同一性、相似性检验
6. 软件功能检验

（三）电子物证检验工具

1. 检验工具
2. 设备配置与技术能力

七、视听资料检验

（一）图像资料检验

1. 图像伪造篡改的主要方式
2. 图像资料检验的主要方法

（二）法庭语音检验技术

1. 法庭语音检验技术的基本内容
2. 法庭语音检验的技术方法
3. 语音证据的特点
4. 语音证据的作用

第二部分 《数字电子技术基础》

一、数制和码制

（一）数制

（二）二进制算术运算

1. 二进制算术运算的特点
2. 反码、补码和补码运算
3. 几种常用的编码

二、逻辑代数基础

（一）逻辑代数中的三种基本运算

（二）逻辑代数的基本公式和常用公式

（三）逻辑代数的基本定理

1. 代入定理
2. 反演定理

3. 对偶定理

（四）逻辑函数及其描述方法

1. 逻辑函数及描述方法

2. 逻辑函数的两种标准形式

（五）逻辑函数的化简方法

1. 公式化简法

2. 卡诺图化简法

3. 具有无关项的逻辑函数及其化简

4. 多输出逻辑函数的化简

5. 逻辑函数形式的变换

三、组合逻辑电路

（一）组合逻辑电路的分析方法

（二）组合逻辑电路的基本设计方法

（三）若干常用的组合逻辑电路模块

1. 编码器

2. 译码器

3. 数据选择器

4. 加法器

5. 数值比较器

6. 组合逻辑电路中的竞争-冒险

四、半导体存储电路

（一）SR 锁存器

（二）触发器

（三）寄存器

五、时序逻辑电路

（一）时序逻辑电路的分析方法

1. 同步时序逻辑电路的分析方法

2. 时序逻辑电路的状态转换表、状态转换图、状态机流程图和时序图

（二）若干常用的时序逻辑电路

1. 移位寄存器

2. 计数器

3. 顺序脉冲发生器

4. 序列信号发生器

(三) 时序逻辑电路的设计方法

1. 同步时序逻辑电路的设计方法

2. 时序逻辑电路的自启动设计

六、脉冲波形的产生和整形电路

(一) 施密特触发电路

(二) 单稳态电路

(三) 多谐振荡电路

1. 对称式多谐振荡电路

2. 非对称式多谐振荡电路

3. 环形振荡电路

4. 用施密特触发电路构成的多谐振荡电路

(四) 555 定时器及其应用

1. 555 定时器的电路结构和功能

2. 用 555 定时器接成的施密特触发电路

3. 用 555 定时器接成的单稳态电路

4. 用 555 定时器接成的多谐振荡电路

IV. 参考试题及答案要点

一、简答题（共 3 小题，每小题 5 分，共 15 分）

1. 简述寻找、发现现场手印的方法。

参考答案：

(1) 透射光观察法；

(2) 反射光观察法；

(3) 多波段光源观察法；

(4) 紫外观察照相系统观察法。

以下略。

二、论述题（共3小题，每小题10分，共30分）

1. 试述犯罪嫌疑人足迹的确定。

参考答案：

现场勘查中发现的作案人活动区域中发现的足迹可能是犯罪嫌疑人所留，也可能是事主、报案人或其他无关人员所留。因此，要紧密结合现场情况和具体案情，进行全面分析，以确定犯罪嫌疑人所留足迹。通常可以从以下方面判断：

- (1) 根据足迹的遗留部位确定；
- (2) 根据足迹的新旧程度判断；
- (3) 根据足迹的特征确定；
- (4) 根据足迹与其他痕迹物证的关系确定；
- (5) 通过甄别排除确定嫌疑足迹。

以下略。

三、综合应用题（共2小题，每小题15分，共30分）

1. 光滑黑色硬质平面塑料表面遗留的一枚汗潜指纹，最好使用粉末显现法中的何种粉末进行刷显，并说明操作方法。

参考答案：

最好用铝粉显现法。具体操作：用普通毛刷蘸取少量粉末，在光滑黑色硬质平面塑料表面遗留指纹处轻轻垂直扫动，在纹线显现出之后，应顺着纹线的流向刷显，直至指纹被完全显现出来，然后将毛刷上的多余粉末抖净，用毛刷将被显客体表面多余粉末清扫干净即可。

四、化简题（共2小题，每题3分，共6分）

1. 用公式法简化函数式

$$F = AB + A\bar{C} + \bar{B}C + \bar{C}B + \bar{B}D + \bar{D}B + ADE(H + G)。$$

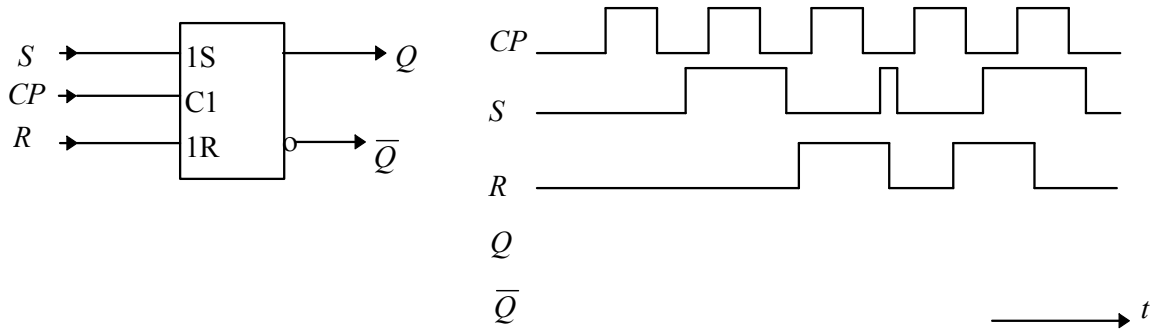
参考答案：

$$\begin{aligned} F &= AB + A\bar{C} + \bar{B}C + \bar{C}B + \bar{B}D + \bar{D}B + ADE(H + G) \\ &= \overline{A\bar{B}C} + \bar{B}C + \bar{C}B + \bar{B}D + \bar{D}B + ADE(H + G) \end{aligned}$$

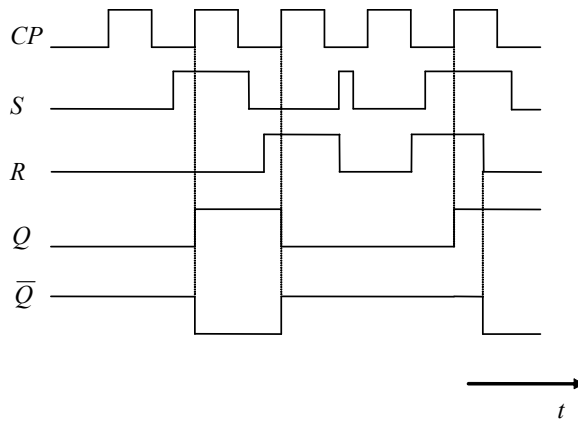
$$\begin{aligned}
 &= A + \bar{B}C + \bar{C}B + \bar{B}D + \bar{D}B \\
 &= A + \bar{B}C + \bar{C}B + \bar{B}D + \bar{D}B + CD \\
 &= A + \bar{C}B + \bar{B}D + CD
 \end{aligned}$$

五、画图题（共 1 小题，每题 7 分，共 7 分）

1. 试说明图示器件的名称，当它在图示波形 CP、S 及 R 作用下，请画出相应的输出波形 Q 及 \bar{Q} 。设 Q(0) = 0，且不计传输时延。



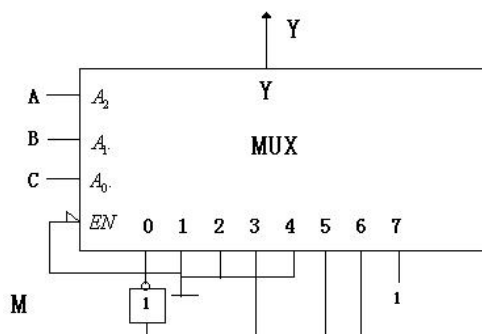
参考答案：



名称：RS锁存器或同步RS触发器或电平触发RS触发器。

六、分析题（共 4 小题，每题 8 分，共 32 分）

1. 如图所示八选一数据选择器，其中，电路有 3 个输入变量 A, B, C 和 1 个控制变量 M，分析电路的逻辑功能。



参考答案:

$$D_0 = \bar{M}, D_1 = 0, D_2 = 0, D_3 = M, D_4 = 0, D_5 = M, D_6 = M, D_7 = 1$$

由此列出真值表

A	B	C	Y
0	0	0	1
0	0	1	0
0	1	0	0
0	1	1	0
1	0	0	0
1	0	1	0
1	1	0	0
1	1	1	1

M=0

A	B	C	Y
0	0	0	0
0	0	1	0
0	1	0	0
0	1	1	1
1	0	0	0
1	0	1	1
1	1	0	1
1	1	1	1

M=1

当 M=0 时实现“意见一致”功能，即 A, B, C 状态一致时输出为 1；当 M=1 时实现“多数表决”功能，即输出与 A, B, C 中多数的状态一致。

七、设计题（共 3 小题，每题 10 分，共 30 分）

1. 试用 JK FF 设计一个同步减法计数器，当输入信号 X=0 时，计数器状态保持不变；当 X=1 时，状态变化为 11, 10, 01, 00, 11...，画出电路图。

参考答案:

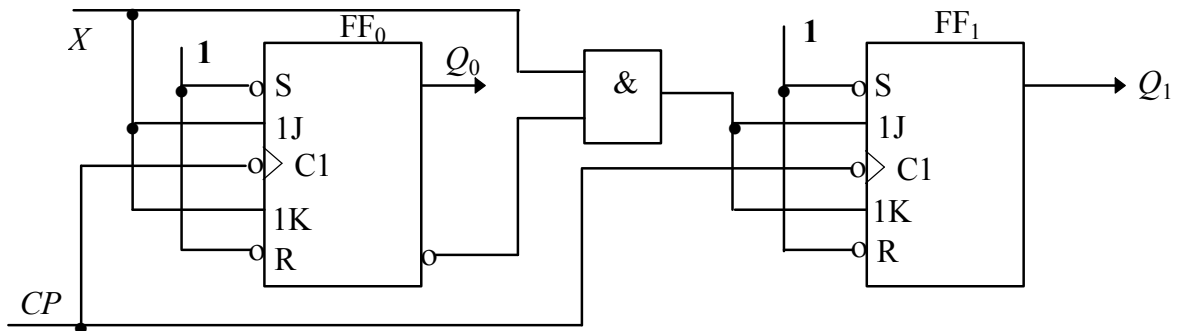
列出状态转换表，并导出激励表

X	Q_1^n	Q_0^n	Q_1^{n+1}	Q_0^{n+1}	J_1^n	K_1^n	J_0^n	K_0^n
0	0	0	0	0	0	—	0	—
0	0	1	0	1	0	—	—	0
0	1	0	1	0	—	0	0	—
0	1	1	1	1	—	0	—	0
1	0	0	1	1	1	—	1	—
1	0	1	0	0	0	—	—	1
1	1	0	0	1	—	1	1	—
1	1	1	1	0	—	0	—	1

由此得

$$\begin{cases} J_1 = X\bar{Q}_0 \\ K_1 = X\bar{Q}_0 \end{cases}, \begin{cases} J_0 = X \\ K_0 = X \end{cases} .$$

电路图



V. 参考书目

1. 《刑事科学技术》，罗亚平，中国人民公安大学出版社，2019年。
2. 《数字电子技术基础（第6版）》，阎石，高等教育出版社，2016年。