

827

沈阳工业大学

2020 年硕士研究生招生考试题签

(请考生将题答在答题册上, 答在题签上无效)

科目名称: 自动控制原理

第 1 页共 2 页

一、(20 分) 试求图 1 所示有源网络的传递函数  $G(s) = U_c(s)/U_r(s)$ , 该有源网络是自动控制系统中一个著名的控制器, 简要说明其作用。

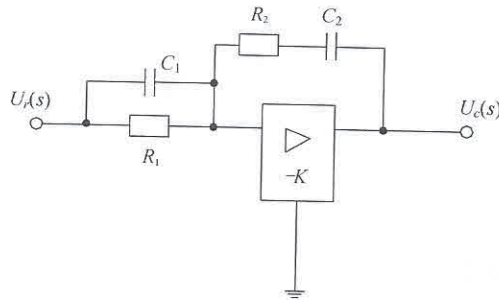


图 1

二、(20 分) 基于结构图等效变换原则, 试简化图 2 中所示系统结构图, 并求传递函数  $C(s)/R(s)$ 。

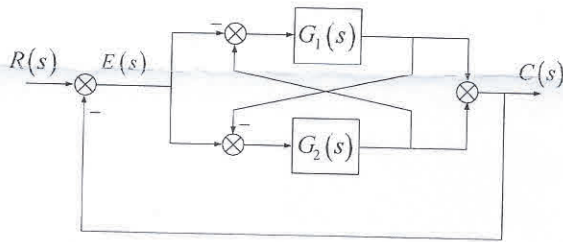


图 2

三、(20 分) 系统结构图如图 3 所示:

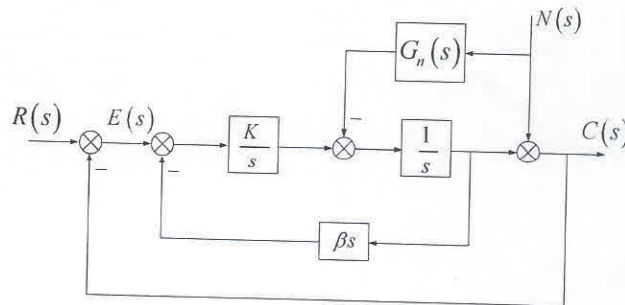


图 3

1、按照叠加原理, 当研究给定  $R(s)$  作用下的系统性能时, 令扰动  $N(s) = 0$ , 此时, 要使系统满足条件:  $\xi = 0.707, \omega_n = 2$ , 试确定相应的参数  $K$  和  $\beta$  (5 分);

2、求此时系统的动态性能指标  $\sigma\%, t_s$  (5 分);

2020 年硕士研究生招生考试题签

(请考生将题答在答题册上, 答在题签上无效)

科目名称: 自动控制原理

第 2 页共 2 页

3、当  $r(t) = 2t$  时, 求系统由  $r(t)$  产生的稳态误差  $e_{ss}$  (5 分);

4、确定  $G_n(s)$ , 使干扰  $n(t)$  对系统输出  $c(t)$  无影响 (5 分)。

四、(20 分) 已知某系统的结构图如图 4 所示, 若系统以  $\omega_n = 2 \text{ rad/s}$  的频率作等幅振荡, 试利用劳斯判据确定此时参数  $K$  与  $a$  的值。

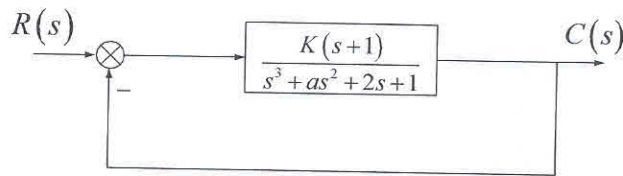


图 4

五、(20 分) 已知单位负反馈系统的开环传递函数为  $G(s) = \frac{K(0.25s+1)}{s(0.5s+1)}$ , 这里  $K > 0$ 。

- 1、试绘制该系统的概略根轨迹 (10 分);
- 2、试确定系统无超调时的  $K$  值范围 (10 分)。

六、(20 分) 某单位负反馈系统的开环传递函数为  $G(s) = \frac{K}{s(16s^2 + 6.4s + 1)}$ , 这里  $K > 0$ 。

- 1、试绘制系统的幅相特性曲线 (10 分);
- 2、试用奈奎斯特判据确定使系统闭环稳定时开环增益  $K$  的范围 (10 分)。

七、(30 分) 设单位负反馈系统的开环传递函数为

$$G(s) = \frac{K}{s(0.05s+1)(0.2s+1)}$$

试:

- 1、绘制该系统对数幅频渐近特性曲线 (6 分);
- 2、设计一串联校正装置, 使系统的静态误差系数不小于 5, 相角裕度不小于  $54^\circ$  (10 分);
- 3、绘制校正后系统的对数幅频渐近特性曲线, 检验其相角裕度是否满足要求 (7 分);
- 4、画出校正装置的对数频率特性曲线, 分析它的特性以及在系统校正中的作用 (7 分)。