

2022 年硕士研究生招生考试题签

(请考生将题答在答题册上, 答在题签上无效)

科目名称: 普通物理

第 1 页 共 3 页

一、(20 分) 如图 1 所示, 质量为  $m = 1\text{kg}$  的物体, 与绕在质量为  $M$  的定滑轮上的轻绳相连。设定滑轮质量

$M = 2m$ , 半径为  $R$ , 转轴光滑, 设  $t = 0$  时  $v = 0$ , 求:

- (1) 下落速度  $v$  与时间  $t$  的关系;
- (2)  $t = 4\text{s}$  时,  $m$  下落的距离;
- (3) 绳中的张力  $T$ 。

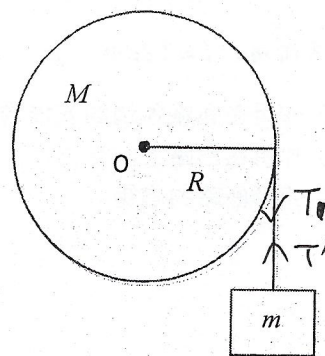


图 1

二、(20 分) 如图 2 所示, 一平面简谐波在介质中以波速  $u = 20\text{m/s}$  沿  $x$  轴负方向传播, 已知 A 处质点的振幅为  $3\text{cm}$ , 振动频率  $2\text{Hz}$ ,  $t = 0$  时质点处于  $y = 3\text{cm}$  处。

- (1) 写出 A 点的振动方程;
- (2) 以 A 为坐标原点写出波函数;
- (3) 以距 A 为  $5\text{m}$  处的 B 点为坐标原点, 写出波函数。

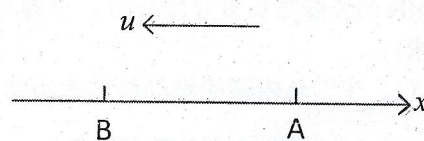


图 2

三、(15 分) 如图 3 所示, 有一均匀带电半圆环, 半径为  $R$ , 电量为  $Q$ , 求:

- (1) 环心 O 处的场强;
- (2) 环心 O 处的电势。

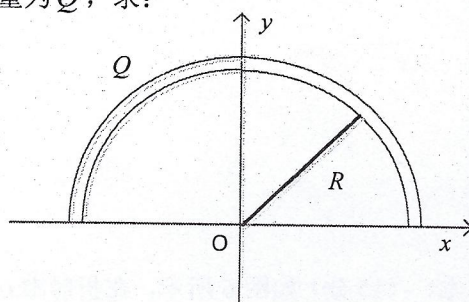


图 3

四、(20 分) 一圆柱形电容器由半径为  $R_1$  的导线和与它同轴的导体圆筒构成, 圆筒长为  $l$ , 内半径为  $R_2$ , 导线与圆筒间充满相对电容率为  $\epsilon_r$  的电介质, 设沿轴线单位长度上导线的电量为  $\lambda$ , 圆筒的电量为  $-\lambda$ , 略去边缘效应, 求:

- (1) 电介质中电位移矢量;
- (2) 电介质中的场强;
- (3) 两极板的电势差;
- (4) 圆柱形电容器的电容。

2022 年硕士研究生招生考试题签

(请考生将题答在答题册上, 答在题签上无效)

科目名称: 普通物理

第 2 页 共 3 页

五、(20 分)如图 4 所示, 一根长直载流导线载有电流  $I_1 = 30A$ , 矩形回路载有电流  $I_2 = 20A$ , 已知  $a = 1.0cm$ ,

$b = 8.0cm$ ,  $l = 12cm$ ,  $\mu_0 = 4\pi \times 10^{-7} N \cdot A^{-2}$ , 试计算:

- (1) 作用在回路各边的安培力;
- (2) 作用在回路上的合力;
- (3) 矩形回路的磁矩。

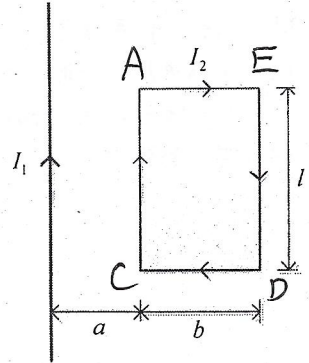


图 4

六、(20 分)如图 5 所示, 载有电流  $I$  的长直导线附近, 放一半圆环 MUN 导线并与长直导线共面, 其端点 MN 的连线与长直导线垂直。半圆环的半径为  $b$ , 环心 O 与导线相距  $a$ 。设半圆环以速度  $\vec{v}$  平行导线平移,

- (1) 半圆环内感应电动势的大小和方向;
- (2) MN 两端的电势差  $U_{MN}$ 。

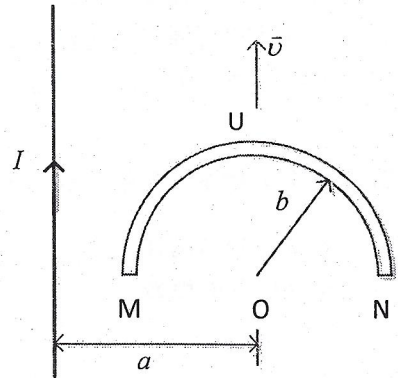


图 5

七、(15 分)如图 6 所示, 在折射率  $n = 1.50$  的玻璃上, 镀上  $n' = 1.35$  的透明介质薄膜, 入射光波垂直于介质表面, 观察反射光的干涉, 发现对  $\lambda_1 = 600nm$  的光波干涉相消, 对  $\lambda_2 = 700nm$  的光波干涉相长, 且在  $600nm$  到  $700nm$  之间没有别的波长的光是最大限度的相消和相长情况, 求所镀介质膜的厚度。

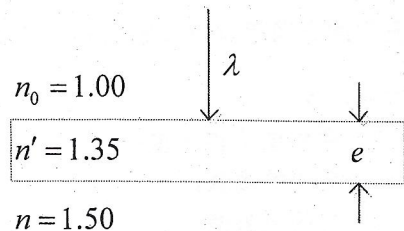


图 6

沈阳工业大学

2022 年硕士研究生招生考试题签

(请考生将题答在答题册上, 答在题签上无效)

科目名称: 普通物理

第 3 页 共 3 页

八、(20 分)(1) 某种单色平行光垂直入射在单缝上, 单缝宽  $a = 0.15\text{mm}$ , 缝后放一个焦距  $f = 400\text{mm}$  的凸透镜, 在透镜的焦平面上, 测得中央明纹两侧第三级暗条纹之间的距离为  $8.0\text{mm}$ , 求入射光波长。

(2) 一束光由自然光和线偏振光混合而成, 当它垂直入射并通过一偏振片时, 透射光的强度随偏振片的转动而变化, 其最大光强是最小光强的 5 倍, 入射光中自然光和线偏振光的强度各占入射光强的几分之几?